

Folha de dados do produto

Especificações



Coluna luminosa Ø60mm pré-montada, buzzer, LED vermelho, verde, 24VCA/CC, tubo de montagem em alumínio e placa de fixação

XVGB2SH

Principal

Linha de produto	XVG Harmony
Tipo de produto ou componente	Completa de pré-fio de luz torre monolítica
Tipo de unidade de conjunto de indicadores ou indicadores luminosos	2 módulos luminosos
Material	PC (UL94 V-2): globo ABS (UL94HB): corpo do tubo Alumínio prata: tubo
Diâmetro de montagem	60 mm
Nome do componente	XVG
Montagem do dispositivo	Tubo de montagem com placa de fixação
Fonte de luz	LED Contínuo vermelho LED Contínuo Verde
Bloco luminoso colorido	Vermelho verde
Tipo base do conjunto de indicadores	Base com buzzer integrada

Complementar

Rated supply voltage	24 V CA/CC
Secção do cabo	0,33 mm ²
Tipo de saída digital	PNP e NPN
[Uimp] Tensão suportável de impulso nominal	0,5 kV
Consumo de corrente	140 mA
Nível de ruído	85 dB
Consumo de energia	3,1 W
Frequência fundamental	2,64 kHz
Peso do produto	0,33 kg

Meio ambiente

Certificações do produto	CE EAC
--------------------------	-----------

Temperatura ambiente para armazenamento	-35...70 °C
Temperatura ambiente para funcionamento	-10...50 °C
Grau de proteção IP	IP42

Unidades de embalagem

Unit Type of Package 1	PCE
Number of Units in Package 1	1
Package 1 Height	8,3 cm
Package 1 Width	14,1 cm
Package 1 Length	53,0 cm
Package 1 Weight	532,0 g
Unit Type of Package 2	S04
Number of Units in Package 2	6
Package 2 Height	30 cm
Package 2 Width	40 cm
Package 2 Length	60 cm
Package 2 Weight	4,16 kg

Oferta sustentável

Situação da oferta sustentável	Produto Green Premium
Regulamento REACH	Declaração REACH
REACH sem SVHC	Sim
Diretiva RoHS da UE	Conformidade proativa (Produto fora do âmbito RoHS da UE) Declaração RoHS da EU
Sem mercúrio	Sim
Regulamento RoHS China	Declaração RoHS China
Informações das isenções RoHS	Sim
Divulgação Ambiental	Perfil ambiental do produto
Perfil de Circularidade	Informação sobre o fim da vida útil

Garantia contratual

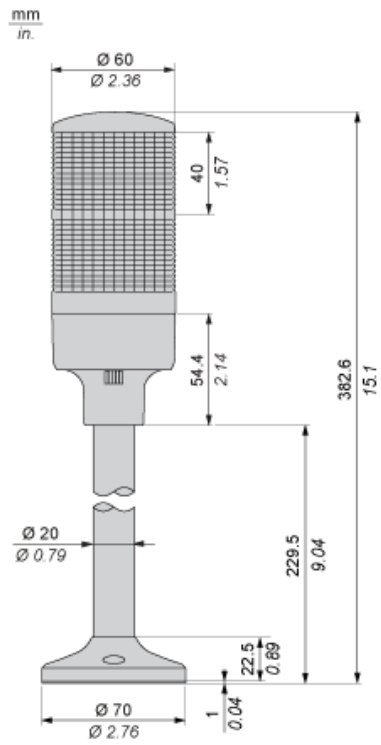
Garantia	18 meses
----------	----------

Folha de dados do produto

Desenhos das dimensões

XVGB2SH

Dimensões



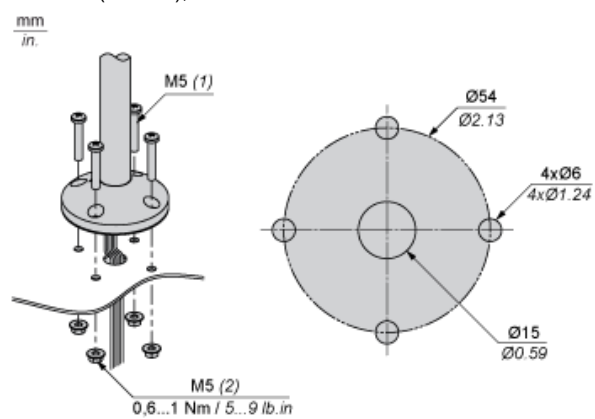
Folha de dados do produto

XVGB2SH

Montagem e remoção

Montagem

Ø54 mm (2.13 in.), Padrão



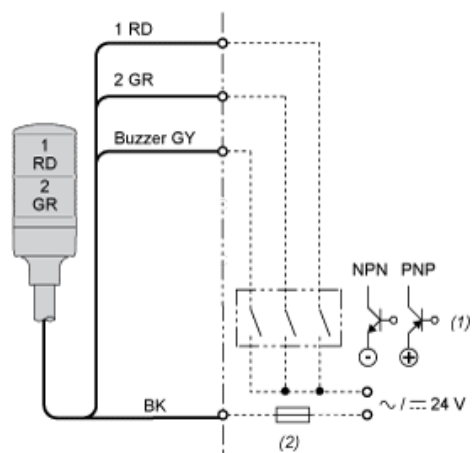
- (1) Espessura + 10 mm (0.39 in.)
- (2) Porca sextavada com flange

Folha de dados do produto

XVGB2SH

Ligações e esquema

Fiação



(1) "ON" para iluminação e/ou aplicação de som contínuo.

(2) Fusível (corrente nominal: 0,5 A)

RD: Vermelho

GR: Verde

GY: Cinza

BK: Preto

Substituição(ões) recomendada(s)