

REATORES ELETRÔNICOS

iluminação



MENOR CONSUMO DE ENERGIA: em relação aos reatores eletromagnéticos.
MAIOR LUMINOSIDADE E DURABILIDADE DAS LÂMPADAS: alta eficiência.
NÃO APRESENTAM CINTILAÇÃO: operam em alta frequência >20 kHz
VIDA ÚTIL ELEVADA: garantia de 2 anos.
MENOR PESO E VOLUME: instalação mais fácil e rápida.
DISPENSA ACESSÓRIOS DA PARTIDA: tais como starters.
EM CONFORMIDADE COM AS NORMAS ABNT NBR14417 (Segurança) e **NBR14418** (Desempenho).
 Fabricados com componentes eletrônicos de alta qualidade

LINHA STANDARD ALTO FATOR

- Alto fator de potência.
- Fluxo luminoso: 0,9.
- Baixa distorção harmônica (THD).
- Lâmpadas independentes: a queima de uma das lâmpadas não interfere no funcionamento da outra.

Reatores para lâmpadas fluorescentes tubulares

Especificação	Lâmp.	Corpo	Tensão Nominal	Corrente Nominal(A)	Fator de Potência(C)	Potência Total(W)	Fator de Eficácia	Frequência Nominal de Saída(kHz)	Conexão	Tamanho	Partida
PG-1x16 - Bivolt	16W - T8	Plástico	127V 220V	0,172 0,078	0,92 0,94	20 17	4,5 5,3	35 38	Cabos	2	Instantânea
PG-1x32 - Bivolt	32W - T8	Plástico	127V 220V	0,29 0,176	0,97 0,93	35 35	2,57 2,57	37 50	Cabos	2	Instantânea
PG-1x40 - Bivolt	40W - T10/T12	Plástico	127V 220V	0,309 0,181	0,96 0,93	41 41	2,2 2,2	40 54	Cabos	2	Instantânea
PG-2x16 - Bivolt	16W - T8	Plástico	127V 220V	0,285 0,170	0,98 0,94	35 34	2,43 2,72	76 63	Cabos	2	Instantânea
PG-2x20 - Bivolt	20W - T10/T12	Plástico	127V 220V	0,297 0,177	0,97 0,92	40 40	2,25 2,25	37 45	Cabos	2	Instantânea
PG-2x32 - Bivolt	32W - T8	Plástico	127V 220V	0,50 0,30	0,98 0,92	63 62	1,42 1,45	40 45	Cabos	2	Instantânea
PG-2x36/40 - Bivolt	36W - T8 40W - T10/T12	Plástico	127V 220V	0,63 0,36	0,98 0,95	79 77	1,14 1,17	40 55	Cabos	3	Instantânea
PG-2x40 - Bivolt	40W - T10/T12	Plástico	127V 220V	0,57 0,33	0,98 0,95	71 70	1,26 1,28	40 45	Cabos	2	Instantânea

THD: Para os modelos PG-1x16, PG-1x32, PG-1x40, PG-2x16, PG-2x20, PG-2x32, PG-2x40, (todos em 127V), a taxa de distorção harmônica (THD) é menor que 10%.

Reatores para lâmpadas fluorescentes compactas

Especificação	Lâmp.	Tipo de base	Corpo	Tensão Nominal	Corrente Nominal(A)	Fator de Potência(C)	Potência Total(W)	Fator de Eficácia	Frequência Nominal de Saída(kHz)	Tamanho	Partida
PL-1x26 - Bivolt	26W	G24q-3	Plástico	127V 220V	0,228 0,192	0,96 0,92	27 26	3,33 3,46	45 53	2	Instantânea
PL-2x26 - Bivolt	26W	G24q-3	Plástico	127V 220V	0,430 0,256	0,96 0,92	52 52	1,73 1,73	35 45	2	Instantânea

- Os reatores eletrônicos para lâmpadas compactas só podem ser utilizados em lâmpadas de 4 pinos.
- Conexão através de cabos.

LINHA HO

- Alto fator de potência.
- Fluxo luminoso: 0,9.
- Baixa distorção harmônica (THD).
- Lâmpadas independentes: a queima de uma das lâmpadas não interfere no funcionamento da outra.
- Conexão através de cabos.

Reatores para lâmpadas fluorescentes tubulares

Especificação	Lâmp.	Corpo	Tensão Nominal	Corrente Nominal(A)	Fator de Potência(C)	Potência Total(W)	Fator de Eficácia	Frequência Nominal de Saída(kHz)	Tamanho	Partida
PG-1x110 - 220V	110W - T10/T12	Plástico	220V	0,490	0,96	105	0,857	45	3	Instantânea
PG-1x110 - Bivolt	110W - T10/T12	Plástico	127V 220V	0,840 0,500	0,99 0,96	105	0,857	47 54	3	Instantânea
PG-2x110 - 220V	110W - T10/T12	Plástico	220V	0,9	0,97	200	0,45	35	4	Instantânea

REATORES ELETRÔNICOS

LINHA STANDARD ALTO FATOR T5

- Alto fator de potência.
- Baixa distorção harmônica (THD).
- Lâmpadas dependentes: a queima de uma das lâmpadas faz com que a outra se apague, mesmo não estando queimada.

Reatores para lâmpadas fluorescentes tubulares T5 - Metálicos

Especificação	Lâmp	Corpo	Tensão Nominal	Corrente Nominal(A)	Fator de Potência(C)	Potência Total(W)	Fator de Eficácia	Frequência Nominal de Saída(kHz)	Conexão	Tamanho	Partida
MG-2x14 - Autovolt	14W	Metálico	100 - 240V	0,266 0,152	0,99	34 34	2,64 2,64	32	Cabos	8	Rápida
MG-2x28 - Autovolt	28W	Metálico	100 - 240V	0,496 0,293	0,99	64 63	1,40 1,42	35	Cabos ou Bornes	8	Rápida
MG-2x54 - 220V	54W	Metálico	220V	0,54	0,99	117	0,81	35	Cabos	8	Rápida

Reatores para lâmpadas fluorescentes tubulares T5 - Plásticos

Especificação	Lâmp	Corpo	Tensão Nominal	Corrente Nominal(A)	Fator de Potência(C)	Potência Total(W)	Fator de Eficácia	Frequência Nominal de Saída(kHz)	Conexão	Tamanho	Partida
PG-2x14 - Autovolt	14W	Plástico	100 - 240V	0,25 0,145	0,96	31	3,06	37,7	Cabos	3	Rápida
PG-2x28 - Autovolt	28W	Plástico	100 - 240V	0,49 0,29	0,99	62	1,53	36,5	Cabos	3	Rápida
PG-2x54 - 220V	54W	Plástico	220V	0,52	0,99	114	0,83	45	Cabos ou Bornes	5	Rápida

THD: Todos os modelos de reatores para lâmpada T5 possuem taxa de distorção harmônica (THD) menor que 10%.

LINHA STANDARD AUTO OFF

- Alto fator de potência.
- Fluxo luminoso: 0,9.
- Baixa distorção harmônica (THD).
- Lâmpadas dependentes (auto off): a queima de uma das lâmpadas faz com que a outra se apague, mesmo não estando queimada.

Reatores para lâmpadas fluorescentes tubulares

Especificação	Lâmp.	Corpo	Tensão Nominal	Corrente Nominal(A)	Fator de Potência(C)	Potência Total(W)	Fator de Eficácia	Frequência Nominal de Saída(kHz)	Tamanho	Partida
SG-2x16 - Bivolt	16W - T8	Plástico	127V 220V	0,264 0,160	0,98 0,94	33	2,72	44	2	Instantânea
SG-2x20 - Bivolt	20W - T10/T12	Plástico	127V 220V	0,31 0,18	0,99 0,95	41	2,19	40	2	Instantânea

LINHA STANDARD BAIXO FATOR

- Baixo fator de potência.
- Fluxo luminoso: 0,9.
- Lâmpadas independentes: a queima de uma das lâmpadas não interfere no funcionamento da outra.

Reatores para lâmpadas fluorescentes tubulares

Especificação	Lâmp	Corpo	Tensão Nominal	Corrente Nominal(A)	Fator de Potência(C)	Potência Total(W)	Fator de Eficácia	Frequência Nominal de Saída(kHz)	Tamanho	Partida
PG-1x4 - Bivolt	4W - T5	Plástico	127V 220V	0,12 0,06	0,40 0,33	6 4,5	15 20	33	1	Rápida
PG-1x8 - Bivolt	8W - T5	Plástico	127V 220V	0,18 0,09	0,45 0,41	10 9	9,0 10,0	43	1	Rápida
PG-1x10 - Bivolt	10W - T8	Plástico	127V 220V	0,198 0,112	0,49 0,45	12,2 11,2	7,3 8,0	26	1	Instantânea
PG-1x16 - Bivolt	16W - T8	Plástico	127V 220V	0,29 0,155	0,49 0,46	19,5 18	4,6 5	29	1	Instantânea
PG-1x20 - Bivolt	20W - T10/T12	Plástico	127V 220V	0,29 0,17	0,55 0,52	22 21	4 4,3	29	1	Instantânea

Reatores para lâmpadas fluorescentes compactas

Especificação	Lâmp.	Tipo de base	Corpo	Tensão Nominal	Corrente Nominal(A)	Fator de Potência(C)	Potência Total(W)	Fator de Eficácia	Frequência Nominal de Saída(kHz)	Tamanho	Partida
PL-1x18 - Bivolt	18W	2G11	Plástico	127V 220V	0,31 0,18	0,55 0,51	22 21	4,09 4,29	23 23	1	Instantânea

- Os reatores eletrônicos para lâmpadas compactas só podem ser utilizados em lâmpadas de 4 pinos.

Reatores para lâmpadas fluorescentes circulares

Especificação	Lâmp.	Tipo de base	Corpo	Tensão Nominal	Corrente Nominal(A)	Fator de Potência(C)	Potência Total(W)	Fator de Eficácia	Frequência Nominal de Saída(kHz)	Tamanho	Partida
FC-1x22 - Bivolt	22W	G10q	Plástico	127V 220V	0,32 0,19	0,55 0,51	23,5 22	3,8 4,1	23 23	1	Instantânea

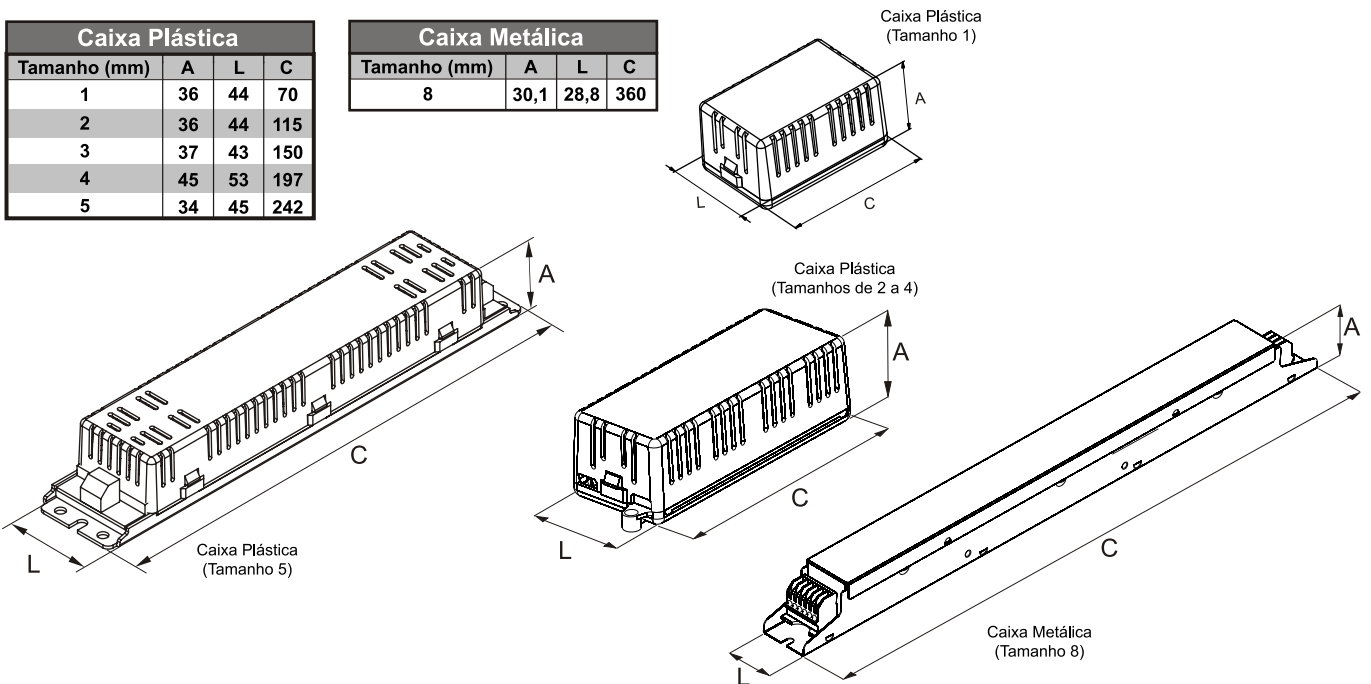
- Os reatores para lâmpadas circulares são fornecidos com cabos munidos de soquete para conexão.

REATORES ELETRÔNICOS

DIMENSÕES

Caixa Plástica			
Tamanho (mm)	A	L	C
1	36	44	70
2	36	44	115
3	37	43	150
4	45	53	197
5	34	45	242

Caixa Metálica			
Tamanho (mm)	A	L	C
8	30,1	28,8	360



ESQUEMA DE LIGAÇÃO*



Isolar o cabo não utilizado

Conexão para 1 lâmpada



Conexão para 2 lâmpadas



* Os esquemas acima ilustram as ligações mais comuns dos reatores. Para esquemas específicos, consulte o corpo do produto.

FATOR DE POTÊNCIA

BF – Baixo fator (<0,92)

AF – Alto fator (≥0,92)

TENSÃO

1 - 127V~

2 - 220V~

3 - Bivolt (127 ou 220V~)

6 - Autovolt (100 a 240V~)

CORPO

M - Metálico

P - Plástico

EMBALAGEM

G - À granel (caixa coletiva)

P - Plástica

BARRA DE SELEÇÃO

Modelo	fator de potência	tensão	corpo	embalagem
□□□ X □□□	BF	1	M	P
□□	AF	2	P	G
□		3		
□		6		

Obs.:

- Temperatura ambiente: 10 a 50°C.

- Temperatura máxima na carcaça: 75°C

- A proteção contra contato acidental (choque elétrico) com as partes vivas do reator independe do invólucro da luminária.

- Bivolt - pode ser utilizado em 127V com os cabos preto e branco e 220V com os cabos preto e marrom, conforme o esquema de ligação gravado na tampa do reator.

- Reatores em que a soma das potências das lâmpadas seja maior que 25W, são disponíveis somente na versão alto fator de potência.

- Conexão através de bornes para cabos rígidos de 0,5 a 1,5 mm², com ponta decapada de 7,5 a 8,5mm.

- Outras opções sob consulta.