



motor de partida suave SIRIUS S2 72 A, 37 kW/400 V, 40 °C CA
200-480 V, CA/CC 110-230 V terminais de parafuso

Dados técnicos gerais		
nome da marca do produto		SIRIUS
equipamento do produto		
<ul style="list-style-type: none"> • sistema integrado de contacto em ponte • tiristores 		Si Si
função do produto		
<ul style="list-style-type: none"> • proteção própria dos aparelhos • proteção contra sobrecarga do motor • proteção do motor termistor - avaliação • reset externo • limitação da corrente ajustável • circuito de raiz cúbica 		Si Si No Si Si No
componente do produto saída para travão do motor		No
tensão de isolamento valor estipulado	V	600
grau de contaminação		3, segundo a IEC 60947-4-2
indicadores de referência segundo a DIN EN 61346-2		Q
indicadores de referência segundo a DIN 40719 ampliada segundo a norma IEC 204-2 segundo a IEC 750		G
Electrónica de potência		
designação do produto		Arrancador suave
corrente de serviço		
<ul style="list-style-type: none"> • a 40 °C valor estipulado • a 50 °C valor estipulado • a 60°C valor estipulado 	A A A	72 62 60
potência mecânica emitida para motor de corrente trifásica		
<ul style="list-style-type: none"> • a 230 V <ul style="list-style-type: none"> — no circuito padrão a 40 °C valor estipulado • com 400 V <ul style="list-style-type: none"> — no circuito padrão a 40 °C valor estipulado 	kW kW	22 37
potência mecânica emitida [cv] para motor trifásico de 3 fases a 200/208 V no circuito padrão a 50 °C valor estipulado	hp	20
frequência de funcionamento valor estipulado	Hz	50 ... 60
tolerância negativa relativa da frequência de funcionamento	%	-10
tolerância positiva relativa da frequência de funcionamento	%	10
tensão de serviço no circuito padrão valor estipulado	V	200 ... 480
tolerância negativa relativa da tensão de serviço no circuito padrão	%	-15
tolerância positiva relativa da tensão de serviço no circuito padrão	%	10
carga mínima [%]	%	20
corrente do motor ajustável para proteção de sobrecarga	A	35

do motor valor nominal mínimo		
corrente de serviço contínuo [% de I _e] a 40 °C	%	115
potência de perda [W] com corrente de serviço a 40 °C durante o funcionamento típico	W	15
Circuito de corrente de comando/ ativação		
tipo de tensão da tensão de alimentação de comando		CA/CC
frequência da tensão de alimentação de comando 1 valor estipulado	Hz	50
frequência da tensão de alimentação de comando 2 valor estipulado	Hz	60
tolerância negativa relativa da frequência da tensão de alimentação de comando	%	-10
tolerância positiva relativa da frequência da tensão de alimentação de comando	%	10
tensão de alimentação de comando 1 com CA a 50 Hz	V	110 ... 230
tensão de alimentação de comando 1 com CA a 60 Hz	V	110 ... 230
tolerância negativa relativa da tensão de alimentação de comando com CA a 50 Hz	%	-15
tolerância positiva relativa da tensão de alimentação de comando com CA a 50 Hz	%	10
tolerância negativa relativa da tensão de alimentação de comando com CA a 60 Hz	%	-15
tolerância positiva relativa da tensão de alimentação de comando com CA a 60 Hz	%	10
tensão de alimentação de comando 1 com CC	V	110 ... 230
tolerância negativa relativa da tensão de alimentação de comando com CC	%	-15
tolerância positiva relativa da tensão de alimentação de comando com CC	%	10
versão da indicação para sinal de erro		vermelho
Dados mecânicos		
tamanho do aparelho de comando do motor		S2
largura	mm	55
altura	mm	160
profundidade	mm	170
tipo de fixação		fixação de parafusos e trinquete
posição de montagem		com ventilador auxiliar: num nível de montagem vertical +/- 90° rotativo, em nível de montagem vertical +/- 22,5° inclinável para a frente e para trás. sem ventilador auxiliar: num nível de montagem vertical +/- 10° rotativo, em nível de montagem vertical +/- 10° para a frente e para trás
distância a cumprir à montagem sequencial		
• a subir	mm	60
• para os lados	mm	30
• a descer	mm	40
comprimento da linha máximo	m	300
número de polos para circuito principal		3
Conexões/ terminais		
versão da ligação elétrica		
• para circuito principal		ligação aparafusada
• para circuito de corrente auxiliar e de controlo		ligação aparafusada
número de contactos de abertura para contactos auxiliares		0
número de contactos de fecho para contactos auxiliares		2
número de comutadores para contactos auxiliares		1
tipo de secções transversais dos condutores conectáveis para contactos principais para borne de estrutura na utilização do ponto dianteiro do borne		
• unifilar		2x (1,5 ... 16 mm ²)
• de fio fino com tratamento de terminal de fio		0,75 ... 25 mm ²
• de vários fios		0,75 ... 35 mm ²
tipo de secções transversais dos condutores conectáveis para contactos principais para borne de estrutura na utilização do ponto traseiro do borne		
• unifilar		2x (1,5 ... 16 mm ²)
• de fio fino com tratamento de terminal de fio		1,5 ... 25 mm ²
• de vários fios		1,5 ... 35 mm ²

tipo de secções transversais dos condutores conectáveis para contactos principais para borne de estrutura na utilização de ambos os pontos dos bornes <ul style="list-style-type: none"> • unifilar • de fio fino com tratamento de terminal de fio • de vários fios 		2x (1,5 ... 16 mm ²) 2x (1,5 ... 16 mm ²) 2x (1,5 ... 25 mm ²)
tipo de secções transversais dos condutores conectáveis nos cabos AWG para contactos principais para borne de estrutura <ul style="list-style-type: none"> • na utilização do ponto traseiro do borne • na utilização do ponto dianteiro do borne • na utilização de ambos os pontos dos bornes 		16 ... 2 18 ... 2 2x (16 ... 2)
tipo de secções transversais dos condutores conectáveis para contactos auxiliares <ul style="list-style-type: none"> • unifilar • de fio fino com tratamento de terminal de fio 		2x (0,5 ... 2,5 mm ²) 2x (0,5 ... 1,5 mm ²)
tipo de secções transversais dos condutores conectáveis nos cabos AWG <ul style="list-style-type: none"> • para contactos auxiliares • para contactos auxiliares de fio fino com tratamento de terminal de fio 		2x (20 ... 14) 2x (20 ... 16)

Condições ambientais

altura de instalação em caso de altura pelo NN	m	5 000
categoria ambiental <ul style="list-style-type: none"> • durante o transporte segundo a IEC 60721 • durante o armazenamento segundo a IEC 60721 • durante o funcionamento segundo a IEC 60721 		2 K2, 2C1, 2S1, 2M2 (altura de queda máx. 0,3 m) 1K6 (condensação apenas ocasional), 1C2 (sem nevoeiro salino), 1S2 (não pode entrar areia nos aparelhos), 1M4 3K6 (sem formação de gelo, sem condensação), 3C3 (sem nevoeiro salino), 3S2 (não pode entrar areia nos equipamentos), 3M6
temperatura ambiente <ul style="list-style-type: none"> • durante o funcionamento • durante o armazenamento 	°C	-25 ... +60 -40 ... +80
derating de temperatura	°C	40
classe de proteção IP na parte frontal segundo a IEC 60529		IP20
proteção contra contacto na parte frontal segundo a IEC 60529		proteção para dedos com contacto vertical a partir da frente

Certificados/Homologações

General Product Approval	EMC
--------------------------	-----



[Confirmation](#)



Declaration of Conformity	Test Certificates	Marine / Shipping
---------------------------	-------------------	-------------------



[Type Test Certificates/Test Report](#)

[Special Test Certificate](#)



Marine / Shipping	other	Railway
-------------------	-------	---------



[Confirmation](#)

[Vibration and Shock](#)

[Confirmation](#)

Valores nominais UL/CSA

potência mecânica emitida [cv] para motor trifásico de 3 fases <ul style="list-style-type: none"> • a 220/230 V — no circuito padrão a 50 °C valor estipulado 	hp	20
--	----	----

• com 460/480 V

— no circuito padrão a 50 °C valor estipulado

hp

40

capacidade de carga de contacto dos contactos auxiliares segundo UL

B300 / R300

Outras informações

Siemens has decided to exit the Russian market (see here).

<https://press.siemens.com/global/en/pressrelease/siemens-wind-down-russian-business>

Siemens is working on the renewal of the current EAC certificates.

Please contact your local Siemens office on the status of validity of the EAC certification if you intend to import or offer to supply these products to an EAC relevant market (other than the sanctioned EAEU member states Russia or Belarus).

Simulation Tool for Soft Starters (STS)

<https://support.industry.siemens.com/cs/ww/en/view/101494917>

Informações sobre a embalagem

[Informações sobre a embalagem](#)

Information- and Downloadcenter (catálogo, brochuras,...)

<https://www.siemens.com/ic10>

Industry Mall (encomendar online)

<https://mall.industry.siemens.com/mall/pt/pt/Catalog/product?mlfb=3RW4038-1BB14>

CAX Online Generator

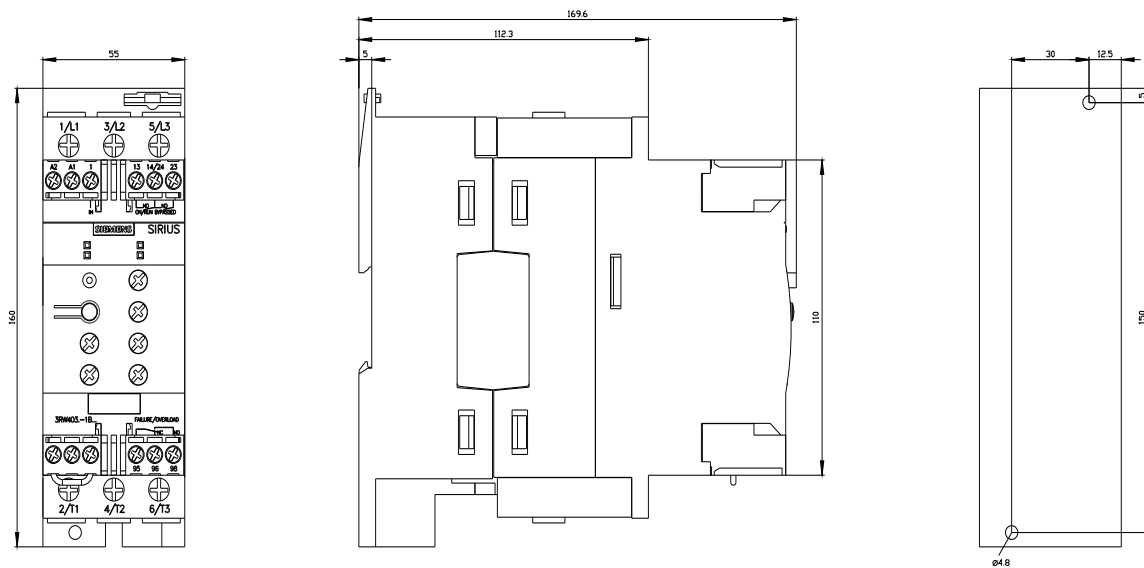
<http://support.automation.siemens.com/WW/CAXorder/default.aspx?lang=en&mlfb=3RW4038-1BB14>

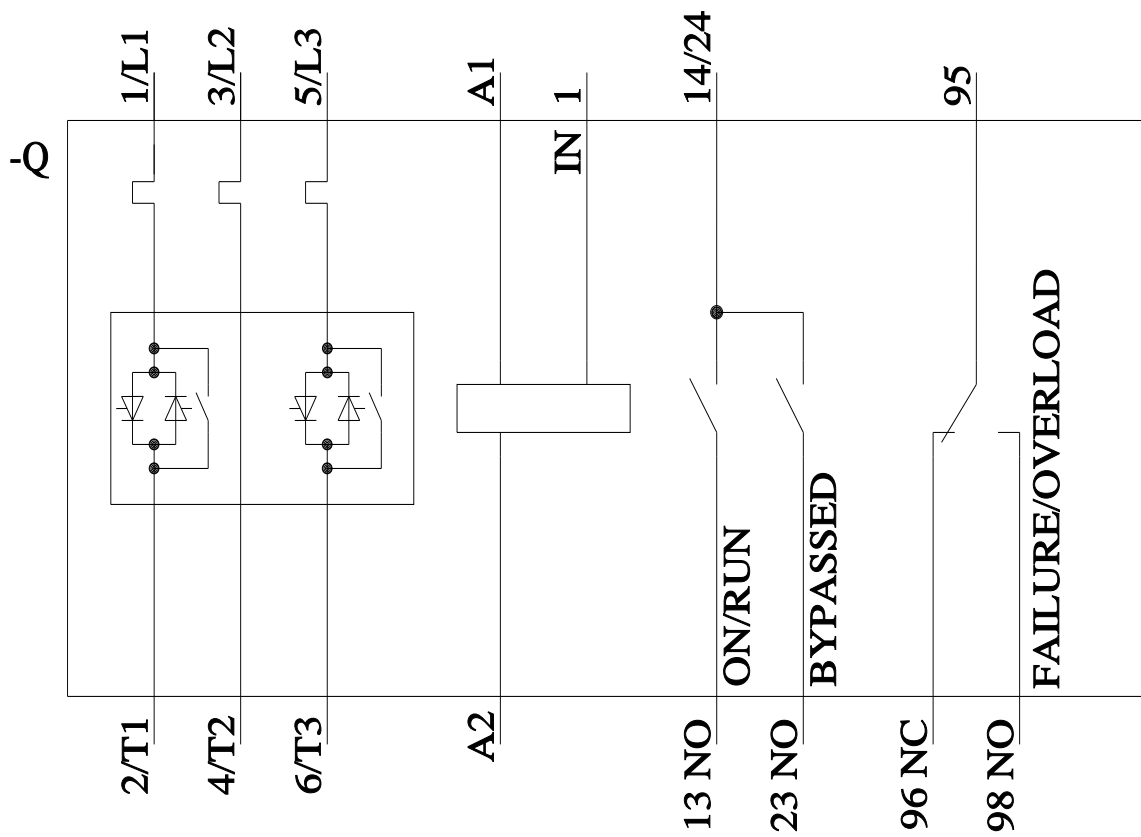
Service&Support (manuais, manuais de instruções, certificados, curva característica, FAQs,...)

<https://support.industry.siemens.com/cs/ww/en/ps/3RW4038-1BB14>

Base de dados das imagens (fotografias do produto, desenhos de medida em 2D, modelos em 3D, esquemas eléctricos, macros EPLAN...)

http://www.automation.siemens.com/bilddb/cax_de.aspx?mlfb=3RW4038-1BB14&lang=en





última alteração:

24/08/2023 