

Folha de dados do produto

Especificações



Botão Ø22mm plástico, transmissor sem fio e sem bateria, verde

ZB5RTA3

Principal

Linha de produto	Harmony XB5
Tipo de produto ou componente	Transmissor sem fio e sem bateria
Nome abreviado do dispositivo	XB5R
Material do aro	Plástico cinza escuro
Material do colar de fixação	Plástico
Diâmetro de montagem	22 mm
Frequência de transmissão	2405 MHz
Classe de emissão	5M00G7W
Tipo de antena	Omnidirecional

Complementar

Formato do cabeçote da unidade de sinalização	Redondo
Tipo de acionamento	mola de retorno de botão com transmissor
Característica do acionamento	Verde Faceado
Consumo máximo de energia em W	1 MW
Número de canais	16
Técnica de modulação	O-QPSK
Largura de banda	5 MHz
Ganho da antena	0 dBi
Profundidade incorporada	42 mm
Altura total CAD	41,5 mm
Largura total CAD	30 mm
Profundidade total CAD	43 mm
Peso do produto	0,045 kg
Curso de funcionamento	4,3 mm (Total percorrido)
Força de funcionamento	10 N Comutação elétrica variável F/A
Robustez mecânica	Resistência à queda livre 1000 mm conforme EN/IEC 60068-2-32
Normas	CSA C22.2 No 14 EN/IEC 60947-1

Certificações de rádio	ANATEL ARIB T66 FCC ICASA RSS
Protocolo da porta de comunicação	Zigbee Green Power a 2,4 GHz conforme IEEE 802.15.4
Distância de detecção máxima	100 m Em campo aberto 25 m Transmissor em uma botoeira plástica tipo XAL D e receptor em uma botoeira metálica 300 m transmissor em forma de caixa XAL D, receptor na caixa de metal e uso relé de antena
Tempo de aquisição	2 ms
Tempo de resposta	<2 ms
Potência de emissão	3 MW
Modo de fixação	Porca de fixação abaixo do cabeçote: 2...2,4 N.m
Nome da posição	XALD 1...5 furos XALK 2...5 furos
Código de composição elétrica	PW1

Meio ambiente

Temperatura ambiente para armazenamento	-40...70 °C
Temperatura ambiente para funcionamento	-40...70 °C
Umidade relativa	95 % a -40...70 °C Sem condensação
Grau de proteção IP	IP66 conforme IEC 60529 (Face frontal) IP67 conforme IEC 60529 (Face frontal) IP69 conforme IEC 60529 (Face frontal) IP69K conforme IEC 60529 (Face frontal)
Grau de proteção IK	IK03 conforme IEC 50102
Durabilidade mecânica	1000000 ciclos
Resistência ao choque	25 gn (duração = 6 ms) para 6000 choques conforme IEC 60068-2-27 30 gn (duração = 18 ms) para Aceleração de meia onda senoidal conforme IEC 60068-2-27 50 gn (duração = 11 ms) para Aceleração de meia onda senoidal conforme IEC 60068-2-27
Resistência à vibração	5 gn (f= 11...500 Hz) conforme IEC 60068-2-6 +/- 10 milímetros (f= 2...11 Hz) conforme IEC 60068-2-6
Compatibilidade eletromagnética	Teste de imunidade contra descarga eletrostática - nível de teste: 8 kV (ao ar livre (em peças de isolamento)) conforme IEC 61000-4-2 Teste de imunidade contra descarga eletrostática - nível de teste: 4 kV (No contato (em partes metálicas)) conforme IEC 61000-4-2 Susceptibilidade a campos eletromagnéticos - nível de teste: 20 V/m (80...3000 MHz) conforme IEC 61000-4-3 Susceptibilidade a campos eletromagnéticos - nível de teste: 6 V/m (3000...6000 MHz, distância = 20 m) conforme IEC 61000-4-3
Certificações do produto	BT 2006/95/EC CCC UL GOST C-Tick CSA
Diretivas	1999/5 / CE - R & TTE 2004/108 / EC - compatibilidade eletromagnética

Unidades de embalagem

Unit Type of Package 1	PCE
Number of Units in Package 1	1
Package 1 Height	5,300 cm
Package 1 Width	3,400 cm
Package 1 Length	8,700 cm

Package 1 Weight	50,900 g
Unit Type of Package 2	S01
Number of Units in Package 2	25
Package 2 Height	15,000 cm
Package 2 Width	15,000 cm
Package 2 Length	40,000 cm
Package 2 Weight	1,483 kg

Oferta sustentável

Situação da oferta sustentável	Produto Green Premium
Regulamento REACH	Declaração REACH
REACH sem SVHC	Sim
Diretiva RoHS da UE	Conformidade proativa (Produto fora do âmbito RoHS da UE) Declaração RoHS da EU
Sem mercúrio	Sim
Regulamento RoHS China	Declaração RoHS China
Informações das isenções RoHS	Sim
Divulgação Ambiental	Perfil ambiental do produto
Perfil de Circularidade	Informação sobre o fim da vida útil
WEEE	No mercado da União Europeia, o produto tem de ser eliminado de acordo com um sistema de recolha de resíduos específico e nunca terminar num contentor de lixo.

Garantia contratual

Garantia	18 meses
----------	----------

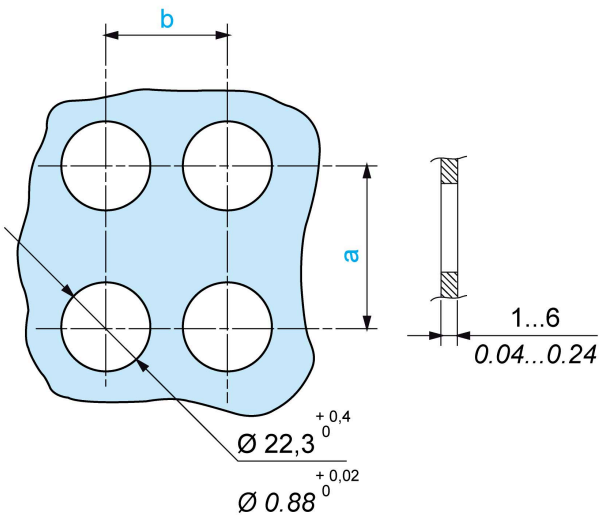
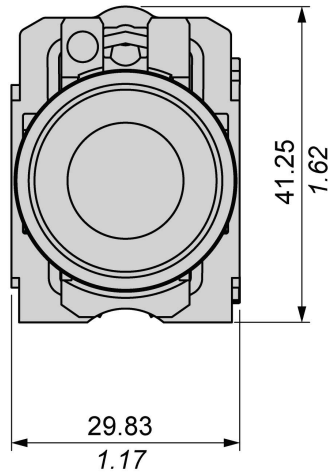
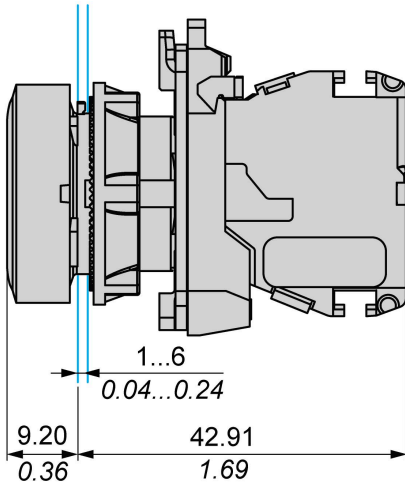
Folha de dados do produto

ZB5RTA3

Ilustração técnica

Dimensões

mm
in.



		a (mm)	a (in.)	b (mm)	b (in.)
		40	1.57	30	1.18
ZBE●●●●●	ZBV●●●●●				
		45	1.77	32	1.26
ZBE●●●●●3	ZBV●●●●●3				
		40	1.57	30	1.18
ZBE●●●●●4	ZBV●●●●●4				
		50	1.97	30	1.18
ZBE●●●●●5	ZBV●●●●●5				
		40	1.57	30	1.18
ZBE●●●●●9	ZBV●●●●●9				
		40	1.57	30	1.18
ZBRT●	ZBRV1				

Substituição(ões) recomendada(s)